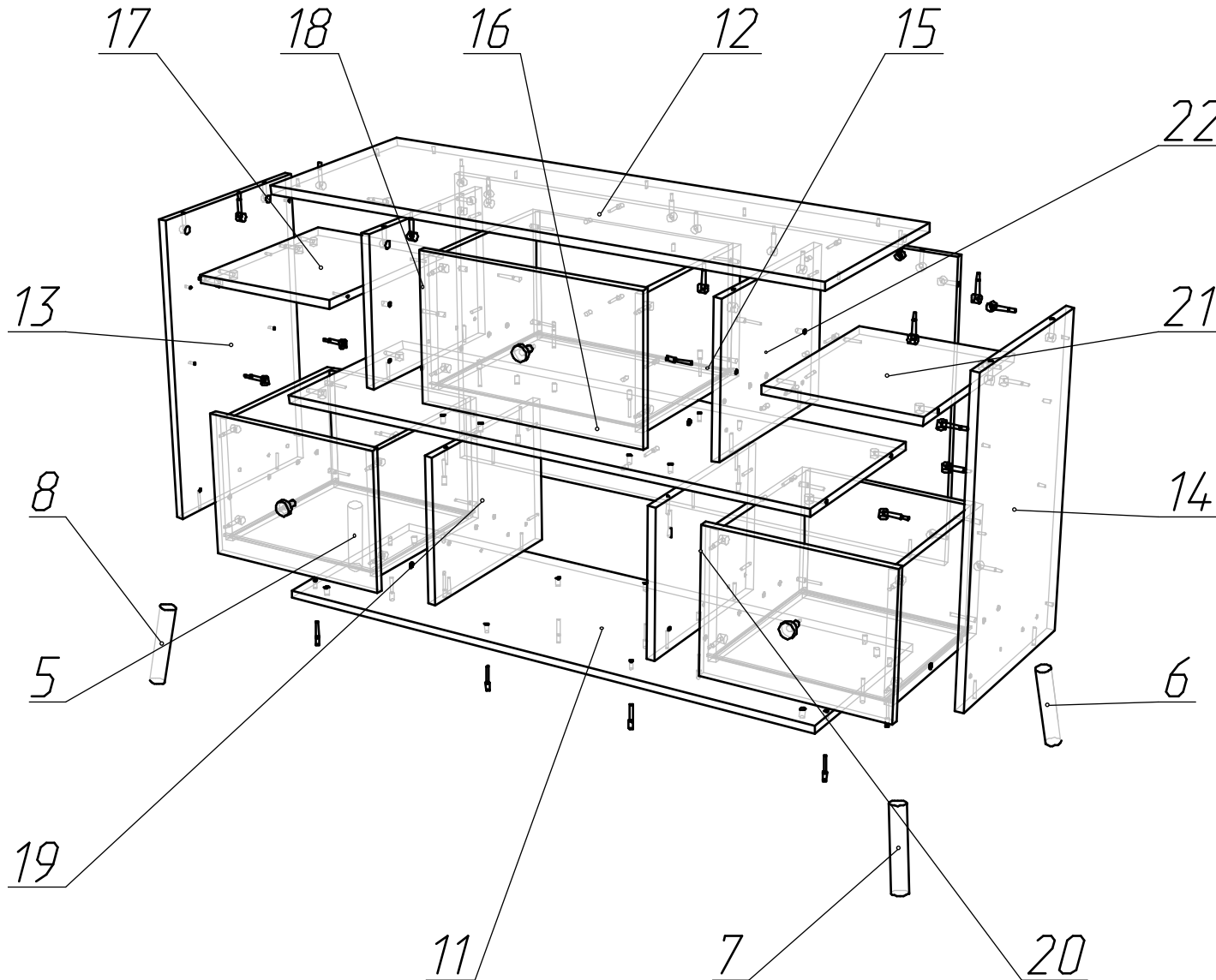


Комод UNO



Спецификация на ДСП 16мм

Заказ Спальня UNO

Изделие Комод

Поз	Наименование	Кол-во	Заготовка		Паз
			Длина[L]	Ширина[W]	
11	горизонтальная	1	1150	400	
13	вертикальная	1	616	396	
14	вертикальная	1	616	396	
15	фронтальная	1	616	1114	
16	горизонтальная	1	1114	376	
17	горизонтальная	1	304	374	
18	вертикальная	1	300	374	
19	вертикальная	1	300	374	
20	вертикальная	1	300	374	
21	горизонтальная	1	304	374	
22	вертикальная	1	300	374	
24	Боковина ящика	3	350	256	Паз
25	Задняя стенка ящика	1	417	256	Паз
26	Боковина ящика	3	350	256	Паз
28	Задняя стенка ящика	2	332	256	Паз

Спецификация на ДСП белая 16

Заказ Спальня UNO

Изделие Комод

Поз.	Наименование	Кол-во	Заготовка		Паз
			Длина[L]	Ширина[W]	
12	горизонтальная	1	1150	405	
23	Фасад ящика	1	294	468	Паз
27	Фасад ящика	2	292	383	Паз

Спецификация на ДВП

Заказ Спальня UNO

Изделие Комод

Поз	Наименование	Кол-во	Заготовка		Паз
			Длина[L]	Ширина[W]	
9	Дно ящика	1	427	344	
10	Дно ящика	2	342	344	

Сборка комода

1. На боковых панелях (поз. 13, 14, 18, 19, 20, 22) по разметке установить по разметке ответную часть направляющих (поз. 10) при помощи саморезов (8).
2. Закрепить внутренние стенки (поз. 18, 19, 20, 22) к полке (поз. 16) с помощью евровинтов (1).
3. Закрепить полки (поз. 17, 21) к внутренним стенкам (поз. 18, 22) с помощью евровинтов (1).
4. Закрепить заднюю стенку (поз. 15) к внутренним стенкам (поз. 18, 19, 20, 22) с помощью евровинтов (1).
5. Закрепить боковые стенки (поз. 13, 14) к полкам (поз. 16, 17, 21) и к задней стенке (поз. 15) с помощью эксцентриков (3).
6. Закрепить низ (поз. 11) к вертикальным стенкам (поз. 13, 14, 19, 20) и к задней стенке (поз. 15) с помощью евровинтов (1).
7. Закрепить крышку комода (поз. 12) к вертикальным стенкам (поз. 13, 14, 18, 22) и к задней стенке (поз. 15) с помощью эксцентриков (3).
8. Закрепить опоры (5) при помощи шайбы (7) и гайки (6) на дно комода (поз. 14).
9. Установить собранные ящики в направляющие на боковых стенках (поз. 13, 14, 18, 19, 20, 22) при необходимости выполнить окончательную регулировку зазоров между фасадами на собранной тумбочке.
10. После сборки установить все заглушки (2, 4).

	Фурнитура	
1	Евровинт	43шт
2	Заглушка евровинта	43шт
3	Эксцентрик	35шт
4	Заглушка эксцентрика	35шт
5	Опора 170 скос	4шт
6	Гайка M10	4шт
7	Шайба M10	4шт
8	Саморез 3,0x16	48шт
9	Ручка-кнопка дер	3шт
10	Роликовые напр. 350	3шт
11	Ключ прод евровинт	1шт

Сборка выдвижных ящиков

Для сборки выдвижного ящика потребуется: ключ шестигранный (11) и отвертка.

1. Соединить заднюю стенку ящика (поз. 25, 28) с боковыми стенками ящика (поз. 24, 26) при помощи евровинтов (1).
2. В пазы стенок вставляется дно выдвижного ящика (поз. 9, 10).
3. Фасад ящика (поз. 23, 27) соединяется с боковыми стенками (поз. 24, 26) с помощью эксцентриков.
4. К боковым стенкам ящика саморезами прикрепляются направляющие (10), а к фасаду ящика крепится ручка (9).

